

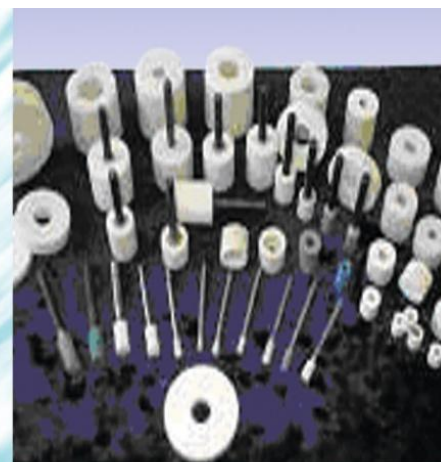
# Обработка покрытий

## Алмазные шлифовальные элементы на керамической связке для тонкой алмазной шлифовки оптических деталей

- + При обработке стекла не происходит «засаливание» рабочей поверхности инструмента частицами стекла;
- + стоимость в 1,5 раза ниже аналогичных, изготовленных на медной связке;
- + относительная концентрация алмазного порошка в элементе 25 - 125%

## Diamond grinding elements with ceramic bond for optic parts fine diamond grinding

- + At processing of glass there is no loading of working surface of the tool with glass particles;
- + cost is 1,5 times lower than the cost of analogues made with copper bond;
- + relative concentration of diamond powder in the element is 25-125%



## Электротехническая установочная керамика

Предназначена для изготовления нагреваемых деталей электро- и теплоизоляционного назначения

- + Экологическая безопасность;
- + технологичность в изготовлении;
- + низкая стоимость;
- + изготавливается из местного сырья

## Electrotechnical setting ceramics

Is intended for manufacturing heated parts for electric and heat insulating purposes

- + Ecological safety;
- + manufacturability;
- + low cost;
- + utilization of local raw materials

## Установка для подогрева шихты

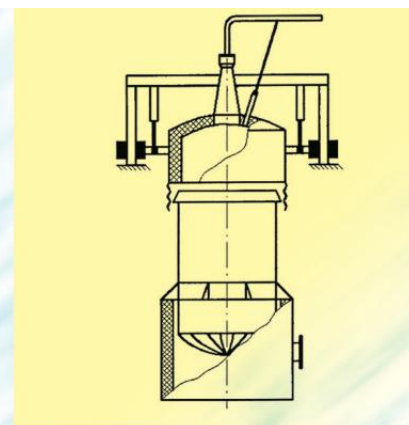
Предназначена для подогрева шихты до 550-700°C перед загрузкой в индукционные и дуговые печи

- + Снижение затрат электроэнергии на выплавку чугуна и стали на 20-25%;
- + сокращение длительности процесса плавки;
- + очистка шихты от загрязнений

## Furnace-charge heating installation

It is intended for furnace-charge heating up to 550 700°C before loading into induction and arc furnaces

- + Reduction of power consumption for iron smelting and steel-making by 20-25%;
- + reduction of smelting process duration;
- + clearing of furnace-charge from dirt



## Керамические высокопористые диффузоры для установок подготовки печатных плат

- + Повышенная долговечность;
- + изготавливаются из местного сырья и отходов производства;
- + себестоимость в 4,5 раза ниже фильтроэлементов, изготавливаемых на основе титановых порошков;
- + однородность пор не ниже 90%

## Ceramic high porous diffusers for printed-circuit boards preparation units

- + Increased durability;
- + manufactured from local raw materials and waste products;
- + cost of the product is 4,5 times lower compared with filter elements made on the base of titanium powders;
- + pore homogeneity not lower than 90%

